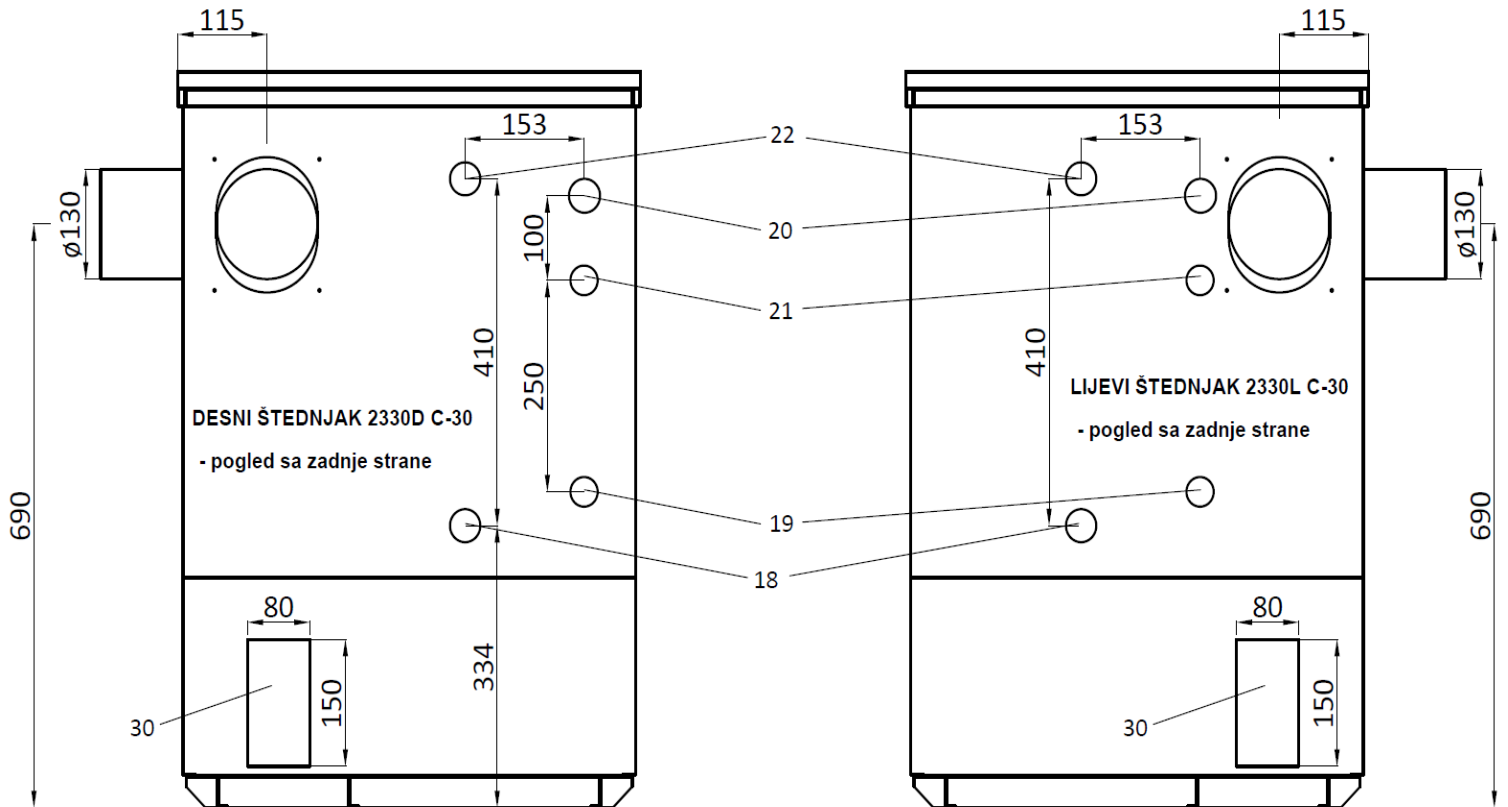
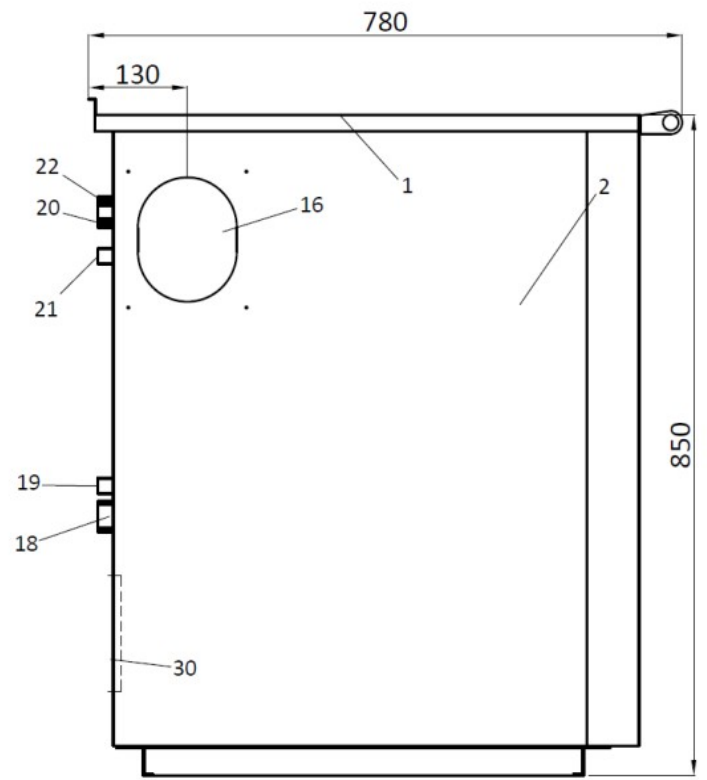
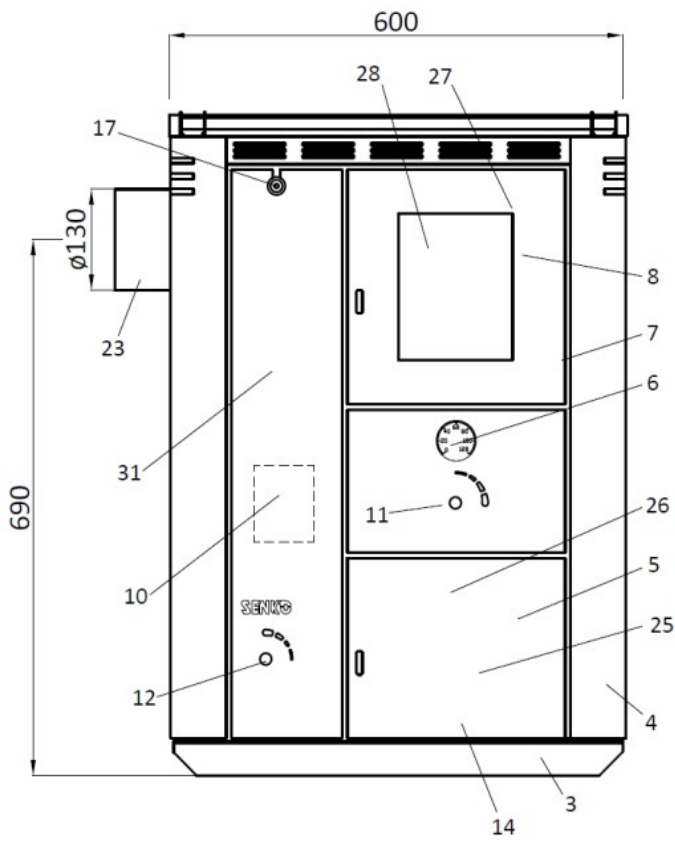


# TERMOCUCINE A LEGNA SENZA FORNO SERIE C





**Scheda tecnica C-20/30:**

- |  |  |
|--|--|
| 1 Piano cottura  | 21 Attacco scarico termico<br>ingresso acqua fredda R 1/2" |
| 2 Fianco cucina  | 22 Attacco mandata impianto R 1"                           |
| 3 Base cucina  | 23 Raccordo scarico fumi laterale                          |
| 4 Telaio cucina  | 24 Chiavetta di regolazione (interna)                      |
| 5 Portello inferiore   | 25 Attrezzi di pulizia cucina                              |
| 6 Termomentro caldaia  | 26 Prodotti per la pulizia della cucina                    |
| 7 Caldaia con basamento  | 27 Cerniera porta vano combustione                         |
| 8 Porta camera di combustione  | 28 Vetro camera di combustione                             |
| 10 Vano per la pulizia straordinaria                                 | 30 Ugello ingresso aria                                    |
| 11 Regolazione aria secondaria                                       |  |
| 12 Regolazione automatica aria primaria                              |  |
| 14 Cassetto cenere   |  |
| 15 Cassetto combustibile   |  |
| 16 Uscita fumi laterale  |  |
| 17 Deflettore fumi (per accensione)                                  |  |
| 18 Attacco ritorno impianto R 1"                                     |  |
| 19 Attacco scarico termico uscita acqua calda R 1/2"                 |  |
| 20 Attacco per inserimento bulbo sonda<br>valvola di scarico termico |  |

<b>Modello</b>		<b>C 20 senza forno</b>	<b>C 30 senza forno</b>
Potenza complessiva	Kw	25	34,5
Rendimento	%	75	74
Potenza resa all'acqua	Kw	20	23
Potenza resa all'ambiente	Kw	5	11,5
Tiraggio ottimale	Pa	12	16
Capacità interna d'acqua	Lt	20	28
Pressione massima operativa	Bar	3	3
Peso a vuoto	Kg	160	180
Condotto scarico fumi	Mm	130	130
Larghezza (B)	Mm	600	600
Altezza (H)	Mm	850	850
Profondità	Mm	640	780
Piano cottura	Mm	470x450	470x590
Misura porta carico legna	Mm	200x260	200x260
Misure camera di combust. Altezza x Profondità	Mm	275x430	275x570
Volume camera di combust.	Lt	62	82
Range di movimento griglia	Mm	165	170
Attacco acqua andata	Pollici	1"	1"
Attacco acqua ritorno	Pollici	1"	1"
Presenza d'aria esterna	Mm	100	100

- Installabile sia a vaso aperto che a vaso chiuso;
- Certificazione EN 12815;
- Il piano fuoco è regolabile per l'esclusione della caldaia nelle mezze stagioni;
- Caldaia in acciaio corten, con 25mm di isolamento in lana di roccia;
- Rivestimento in acciaio inox per la massima resistenza nel tempo;
- Termostato meccanico di controllo automatico aria primaria e controllo manuale della secondaria;
- Piastra di cottura di grosso spessore;
- Potenza nominale molto elevata (25kw o 34,5kw) con ottimi valori di resa all'acqua;
- Finitura frontale liscia o goffrata;
- Possibilità di scarico laterale o posteriore oppure classico superiore a richiesta;

## **SERENISSIMA Srl**

**Via circonvallazione, 81 – 30014 Cavarzere (VE) - Tel. 0426/310014 - Fax 0426/310075**  
[www.bergoserenissima.it](http://www.bergoserenissima.it) – [info@bergoserenissima.it](mailto:info@bergoserenissima.it)